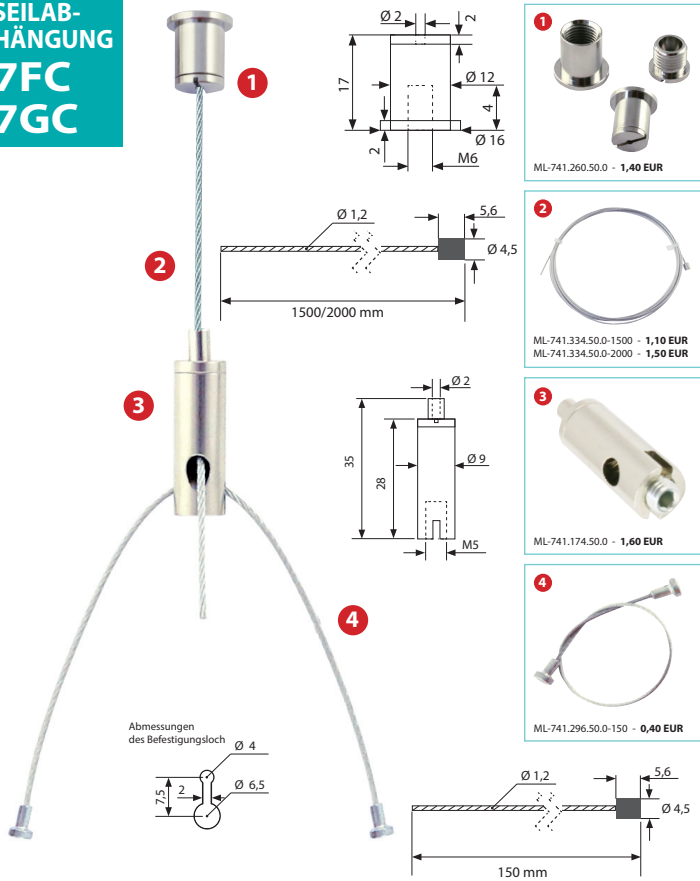


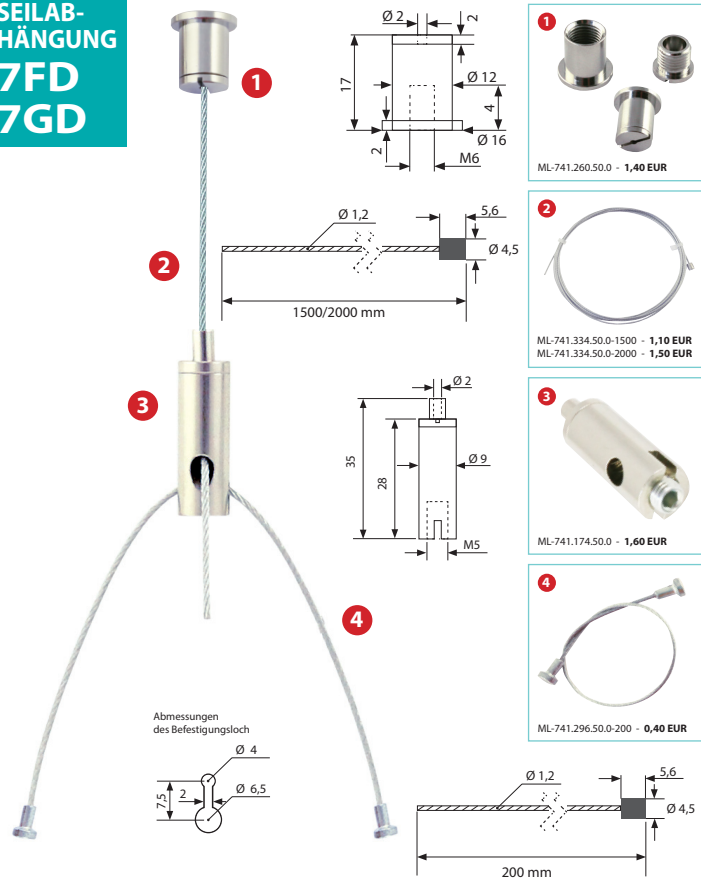
# Befestigungs system für LED Leuchtung

**SEILAB-  
HÄNGUNG  
7FC  
7GC**



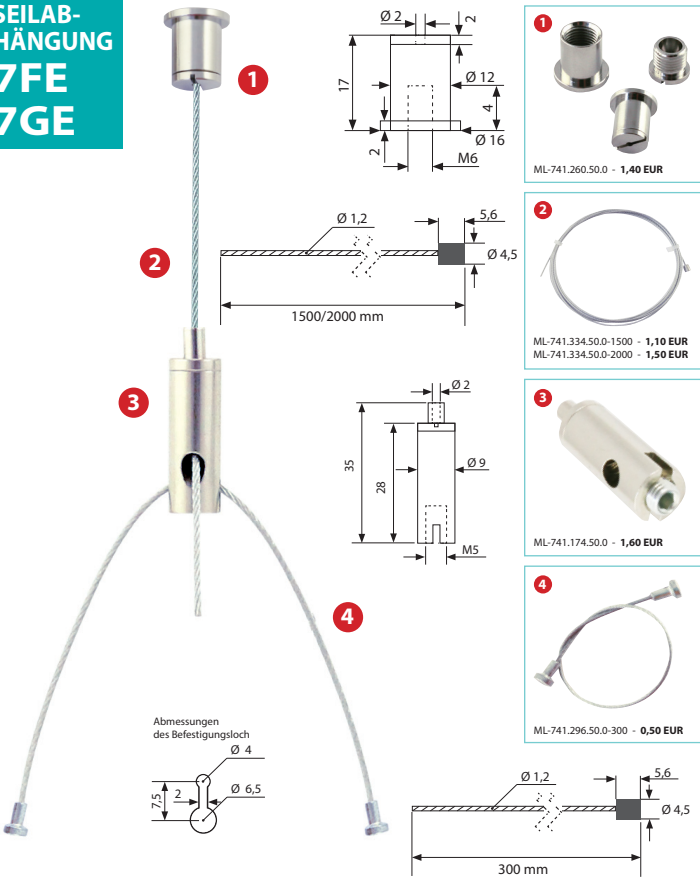
| Artikelnummer   | Typ | Länge | Preis    |
|-----------------|-----|-------|----------|
| ML-741.770.50.1 | 7FC | 1,5 m | 4,50 EUR |
| ML-741.810.50.1 | 7GC | 2 m   | 4,80 EUR |

**SEILAB-  
HÄNGUNG  
7FD  
7GD**



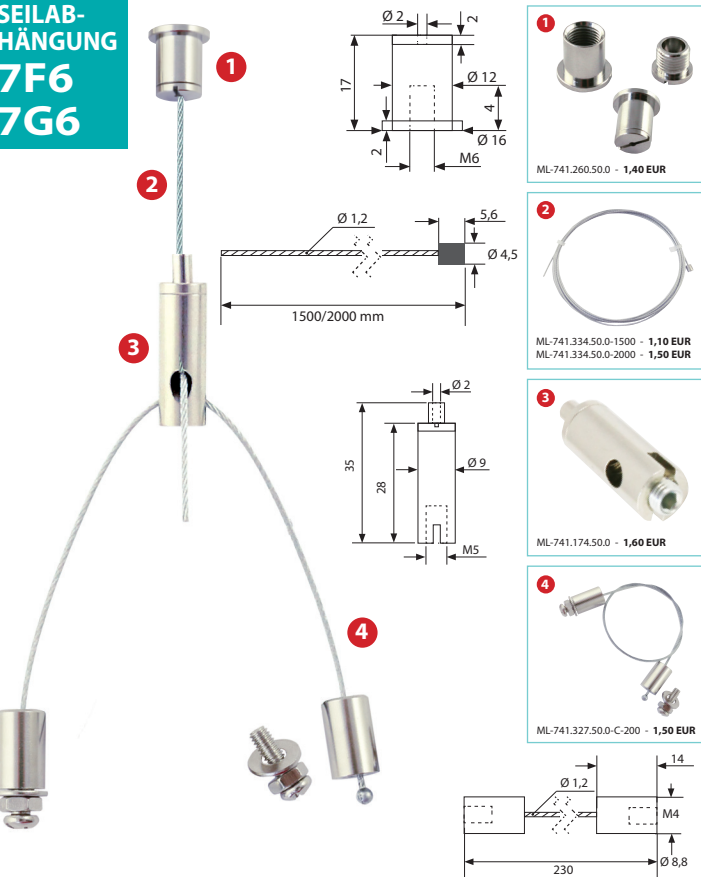
| Artikelnummer   | Typ | Länge | Preis    |
|-----------------|-----|-------|----------|
| ML-741.780.50.1 | 7FD | 1,5 m | 4,60 EUR |
| ML-741.820.50.1 | 7GD | 2 m   | 4,90 EUR |

**SEILAB-  
HÄNGUNG  
7FE  
7GE**



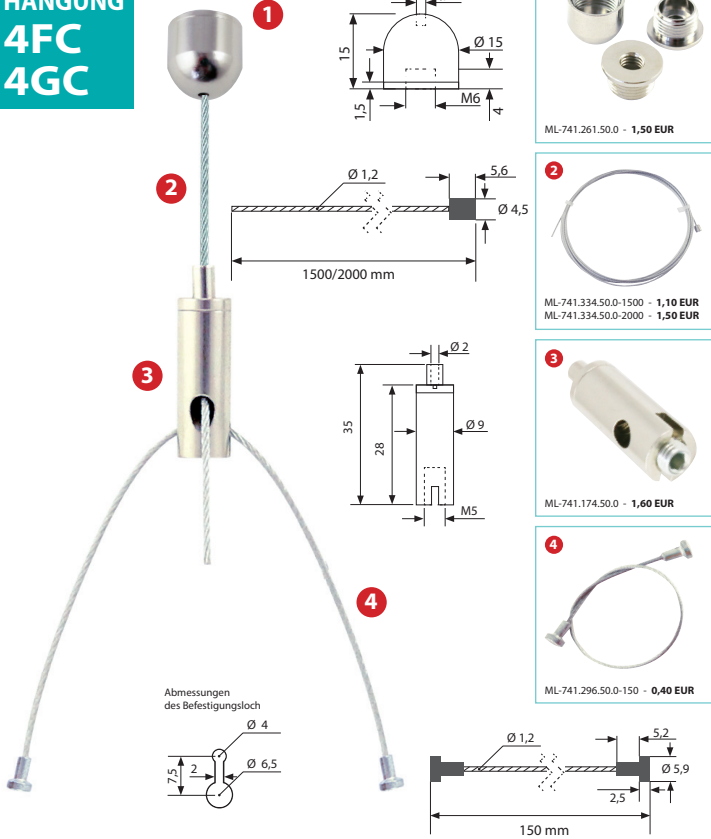
| Artikelnummer   | Typ | Länge | Preis    |
|-----------------|-----|-------|----------|
| ML-741.790.50.1 | 7FE | 1,5 m | 4,60 EUR |
| ML-741.830.50.1 | 7GE | 2 m   | 5,00 EUR |

**SEILAB-  
HÄNGUNG  
7F6  
7G6**



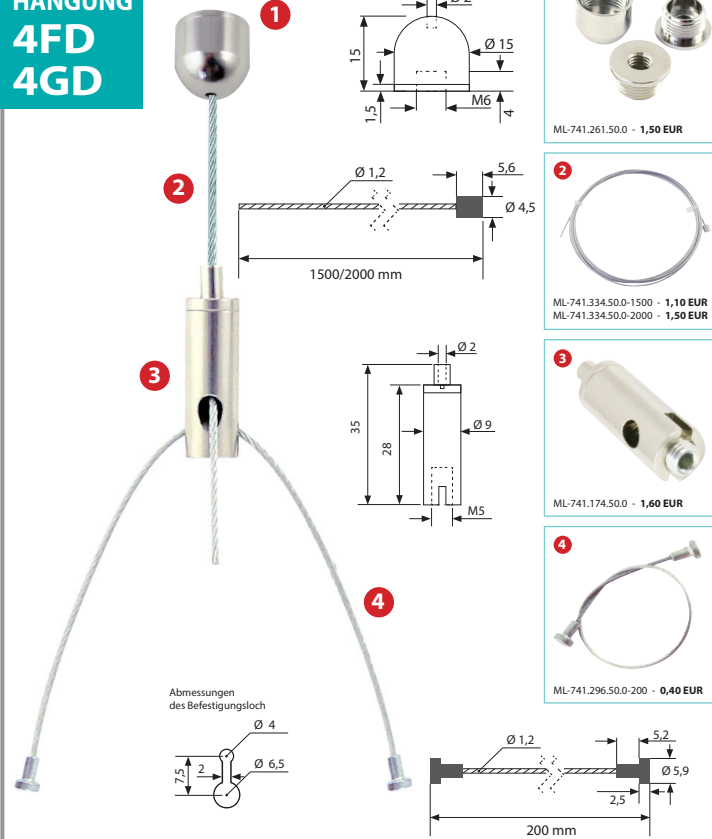
| Artikelnummer   | Typ | Länge | Preis    |
|-----------------|-----|-------|----------|
| ML-741.760.50.1 | 7F6 | 1,5 m | 5,60 EUR |
| ML-741.800.50.1 | 7G6 | 2 m   | 5,90 EUR |

## SEILAB-HÄNGUNG 4FC 4GC



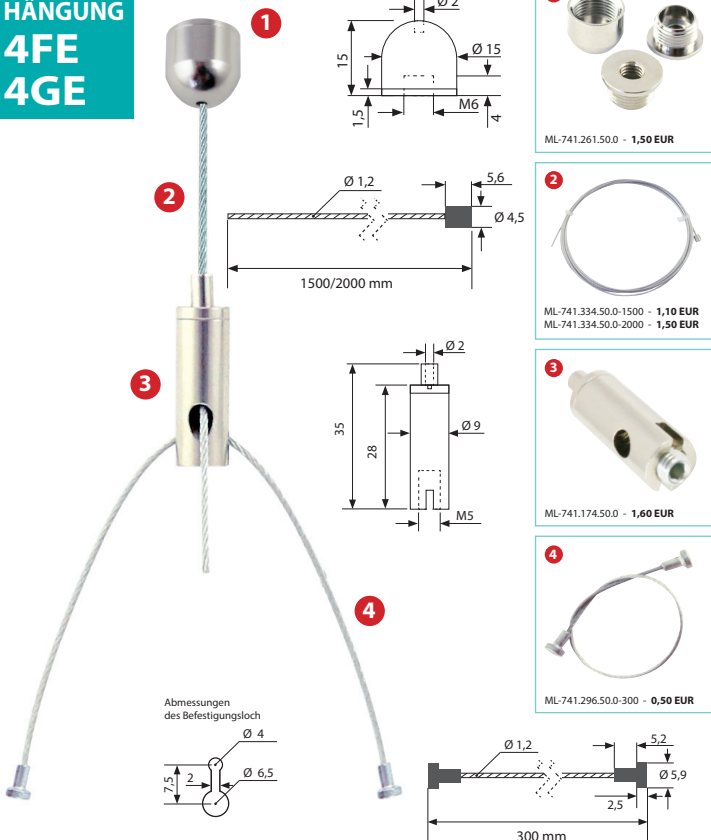
| Artikelnummer   | Typ | Länge | Preis    |
|-----------------|-----|-------|----------|
| ML-741.690.50.1 | 4FC | 1,5 m | 4,60 EUR |
| ML-741.730.50.1 | 4GC | 2 m   | 4,90 EUR |

## SEILAB-HÄNGUNG 4FD 4GD



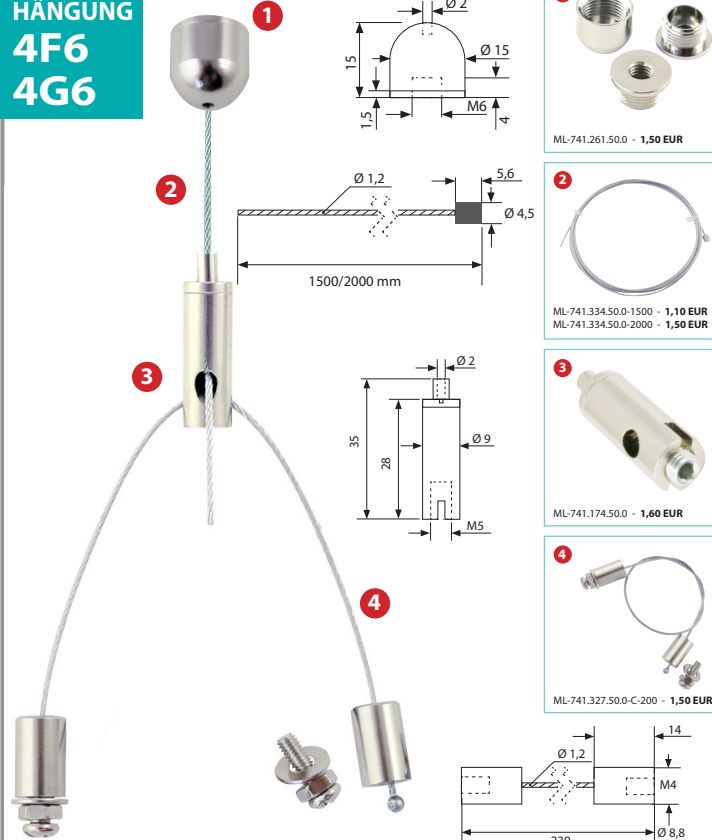
| Artikelnummer   | Typ | Länge | Preis    |
|-----------------|-----|-------|----------|
| ML-741.700.50.1 | 4FD | 1,5 m | 4,60 EUR |
| ML-741.740.50.1 | 4GD | 2 m   | 5,00 EUR |

## SEILAB-HÄNGUNG 4FE 4GE



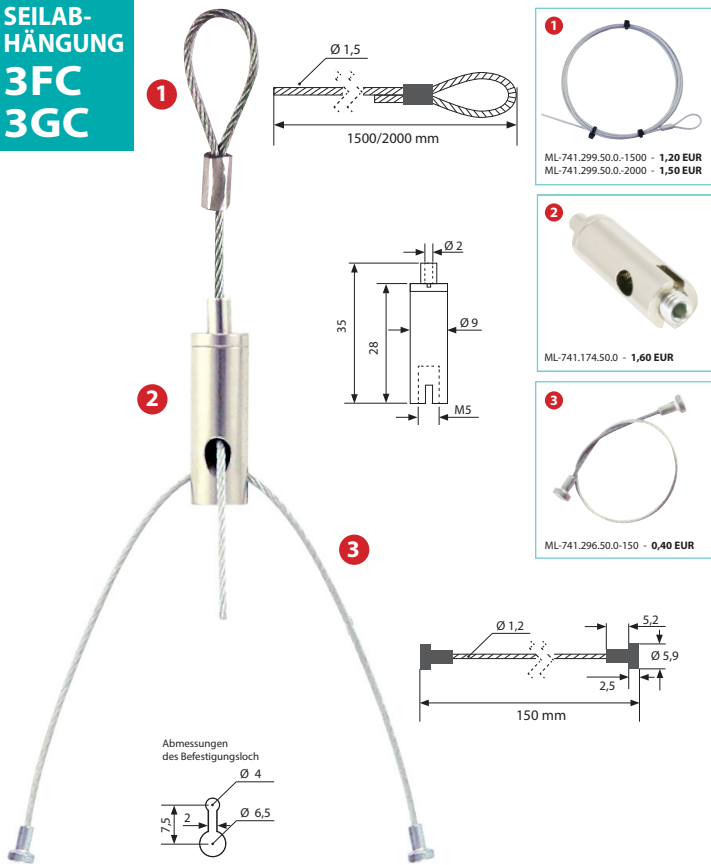
| Artikelnummer   | Typ | Länge | Preis    |
|-----------------|-----|-------|----------|
| ML-741.710.50.1 | 4FE | 1,5 m | 4,70 EUR |
| ML-741.750.50.1 | 4GE | 2 m   | 5,10 EUR |

## SEILAB-HÄNGUNG 4F6 4G6



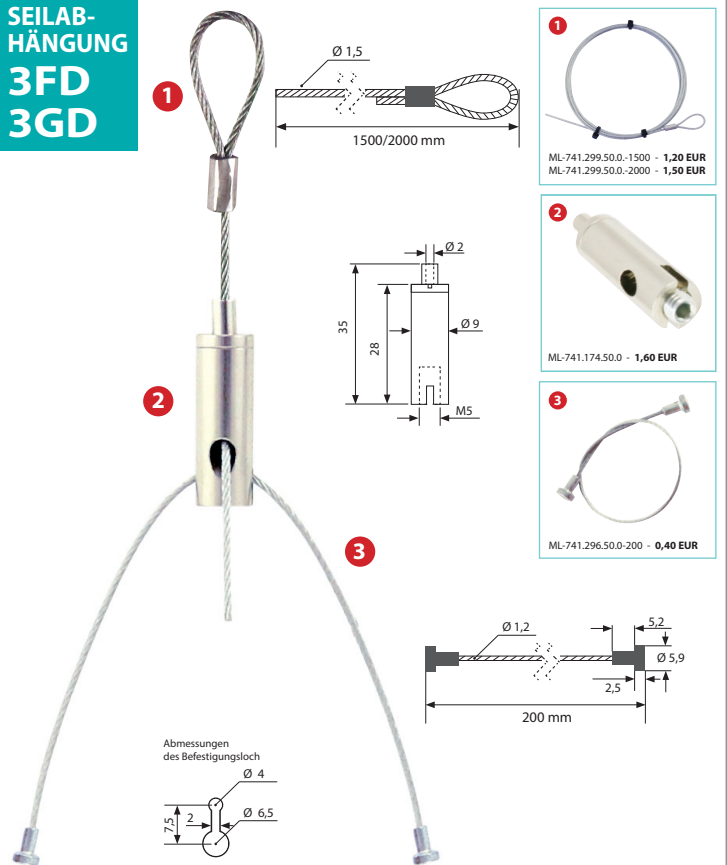
| Artikelnummer   | Typ | Länge | Preis    |
|-----------------|-----|-------|----------|
| ML-741.680.50.1 | 4F6 | 1,5 m | 5,70 EUR |
| ML-741.720.50.1 | 4G6 | 2 m   | 6,00 EUR |

**SEILAB-  
HÄNGUNG  
3FC  
3GC**



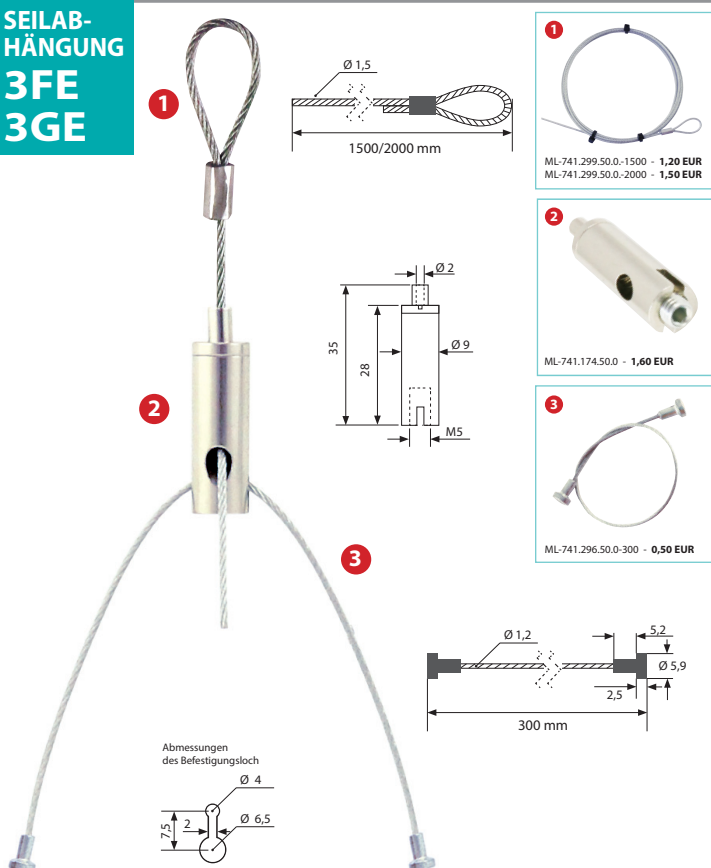
| Artikelnummer   | Typ | Länge | Preis    |
|-----------------|-----|-------|----------|
| ML-741.850.50.1 | 3FC | 1,5 m | 3,20 EUR |
| ML-741.890.50.1 | 3GC | 2 m   | 3,50 EUR |

**SEILAB-  
HÄNGUNG  
3FD  
3GD**



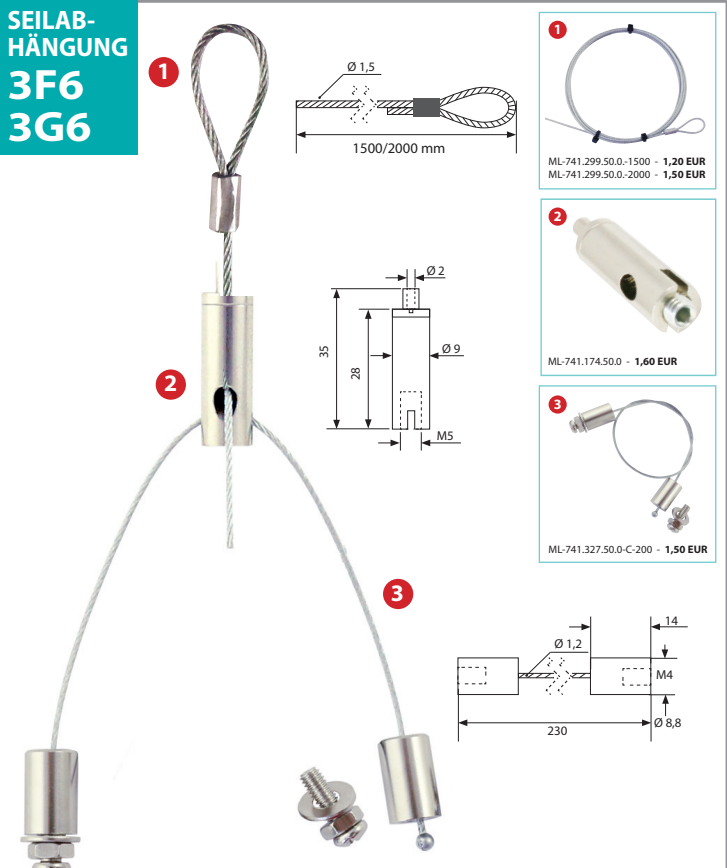
| Artikelnummer   | Typ | Länge | Preis    |
|-----------------|-----|-------|----------|
| ML-741.860.50.1 | 3FD | 1,5 m | 3,30 EUR |
| ML-741.900.50.1 | 3GD | 2 m   | 3,50 EUR |

**SEILAB-  
HÄNGUNG  
3FE  
3GE**



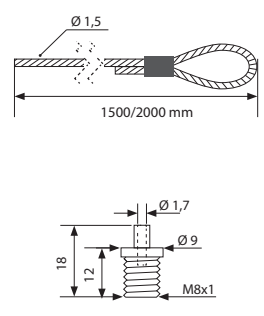
| Artikelnummer   | Typ | Länge | Preis    |
|-----------------|-----|-------|----------|
| ML-741.870.50.1 | 3FE | 1,5 m | 3,40 EUR |
| ML-741.910.50.1 | 3GE | 2 m   | 3,60 EUR |

**SEILAB-  
HÄNGUNG  
3F6  
3G6**



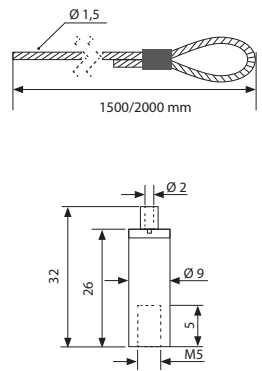
| Artikelnummer   | Typ | Länge | Preis    |
|-----------------|-----|-------|----------|
| ML-741.840.50.1 | 3F6 | 1,5 m | 4,30 EUR |
| ML-741.880.50.1 | 3G6 | 2 m   | 4,50 EUR |

**SEILAB-HÄNGUNG**  
**3F8**  
**3G8**



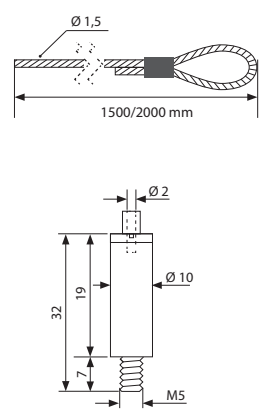
| Artikelnummer   | Typ | Länge | Preis    |
|-----------------|-----|-------|----------|
| ML-741.540.50.1 | 3F8 | 1,5 m | 2,40 EUR |
| ML-741.550.50.1 | 3G8 | 2 m   | 2,70 EUR |

**SEILAB-HÄNGUNG**  
**3FA**  
**3GA**



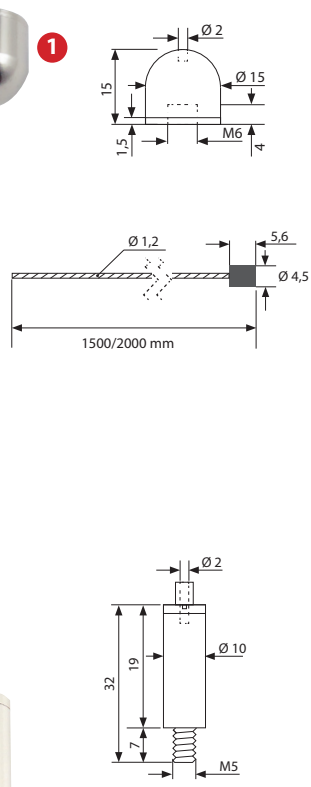
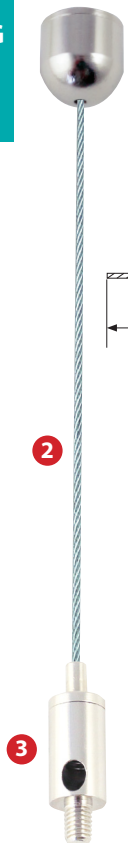
| Artikelnummer   | Typ | Länge | Preis    |
|-----------------|-----|-------|----------|
| ML-741.660.50.1 | 3FA | 1,5 m | 2,70 EUR |
| ML-741.670.50.1 | 3GA | 2 m   | 3,00 EUR |

**SEILAB-HÄNGUNG**  
**3F1**  
**3G1**



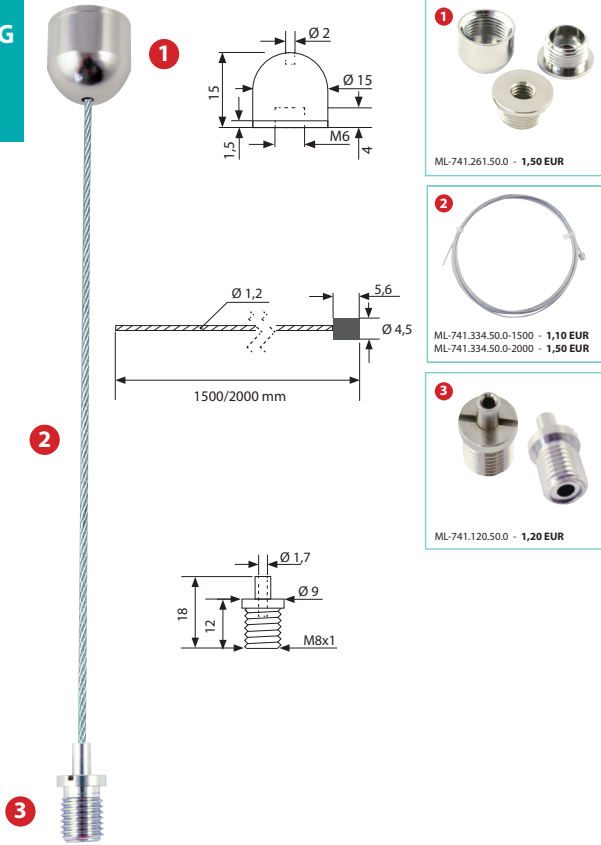
| Artikelnummer   | Typ | Länge | Preis    |
|-----------------|-----|-------|----------|
| ML-741.600.50.1 | 3F1 | 1,5 m | 2,80 EUR |
| ML-741.610.50.1 | 3G1 | 2 m   | 3,10 EUR |

**SEILAB-HÄNGUNG**  
**4F1**  
**4G1**



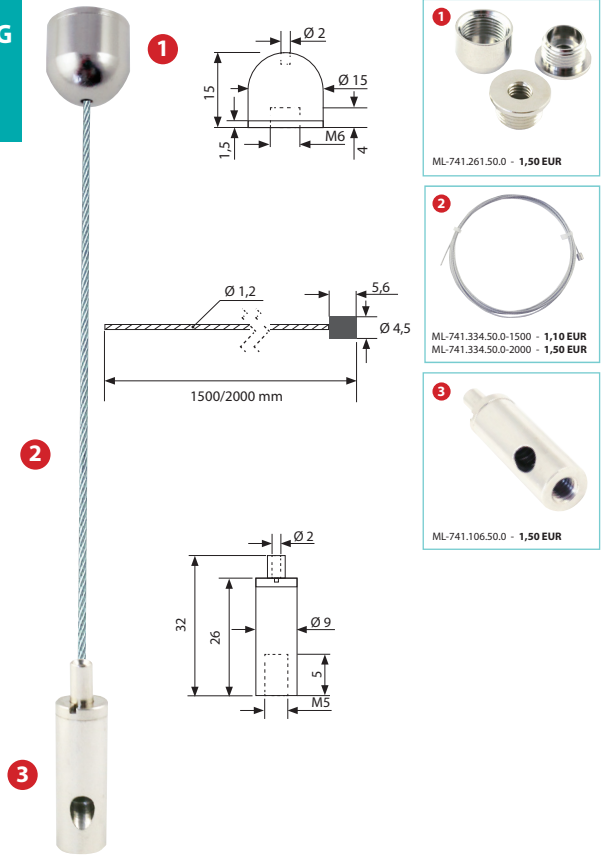
| Artikelnummer   | Typ | Länge | Preis    |
|-----------------|-----|-------|----------|
| ML-741.560.50.1 | 4F1 | 1,5 m | 4,20 EUR |
| ML-741.570.50.1 | 4G1 | 2 m   | 4,50 EUR |

**SEILAB-  
HÄNGUNG  
4F8  
4G8**



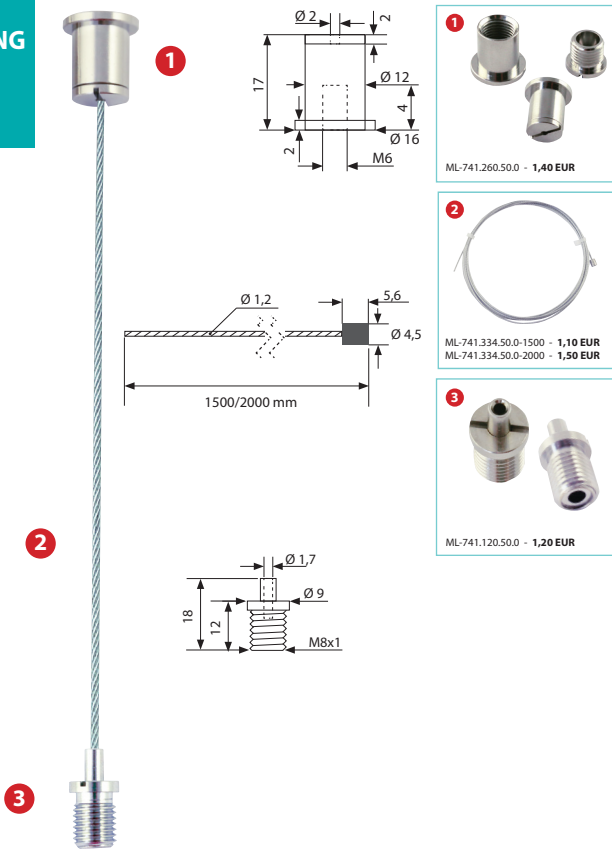
| Artikelnummer   | Typ | Länge | Preis    |
|-----------------|-----|-------|----------|
| ML-741.500.50.1 | 4F8 | 1,5 m | 3,80 EUR |
| ML-741.510.50.1 | 4G8 | 2 m   | 4,10 EUR |

**SEILAB-  
HÄNGUNG  
4FA  
4GA**



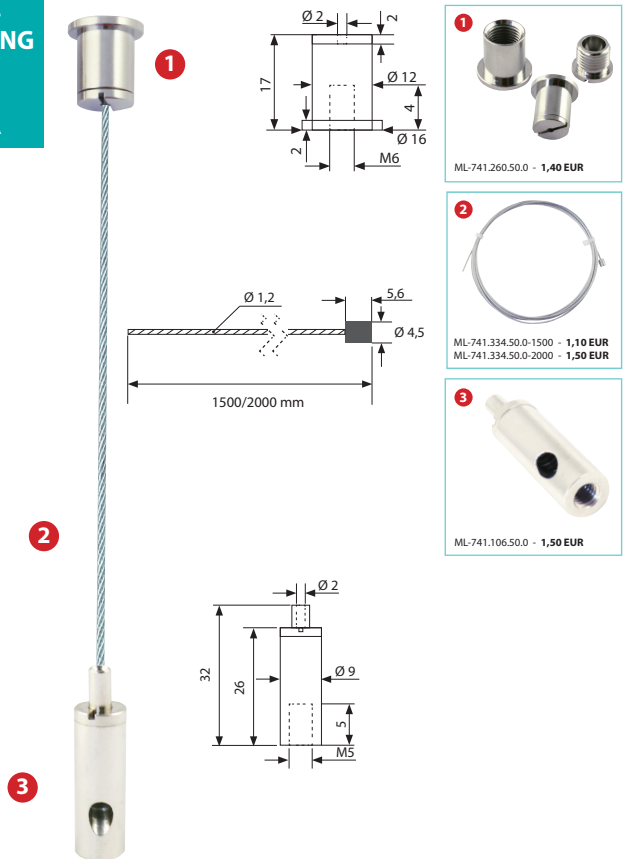
| Artikelnummer   | Typ | Länge | Preis    |
|-----------------|-----|-------|----------|
| ML-741.620.50.1 | 4FA | 1,5 m | 4,10 EUR |
| ML-741.630.50.1 | 4GA | 2 m   | 4,40 EUR |

**SEILAB-  
HÄNGUNG  
7F8  
7G8**



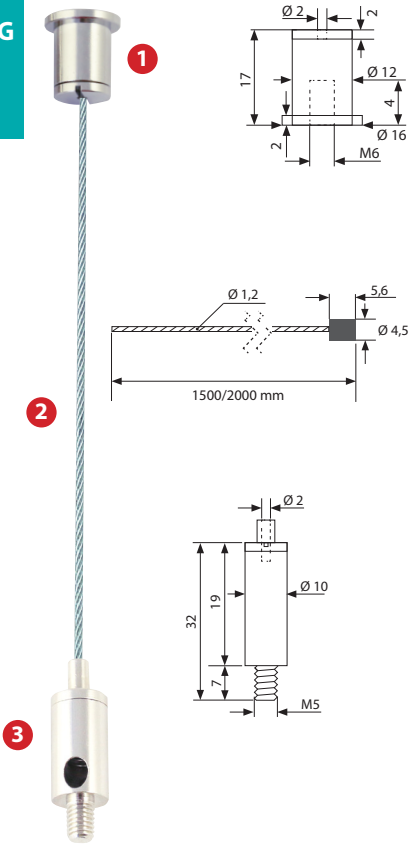
| Artikelnummer   | Typ | Länge | Preis    |
|-----------------|-----|-------|----------|
| ML-741.520.50.1 | 7F8 | 1,5 m | 3,70 EUR |
| ML-741.530.50.1 | 7G8 | 2 m   | 4,00 EUR |

**SEILAB-  
HÄNGUNG  
7FA  
7GA**



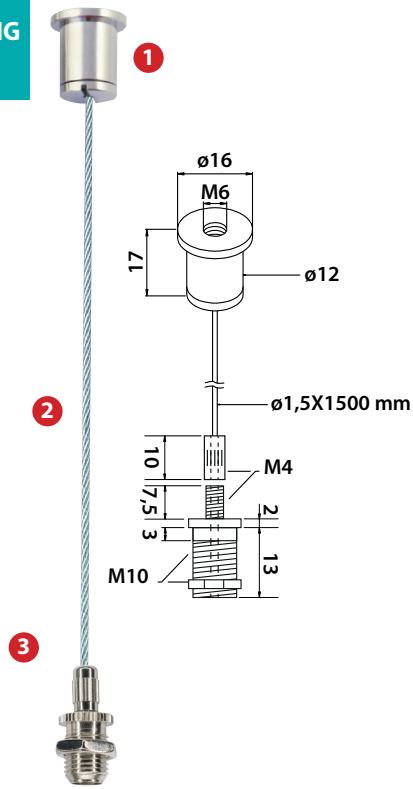
| Artikelnummer   | Typ | Länge | Preis    |
|-----------------|-----|-------|----------|
| ML-741.640.50.1 | 7FA | 1,5 m | 4,00 EUR |
| ML-741.650.50.1 | 7GA | 2 m   | 4,40 EUR |

**SEILAB-  
HÄNGUNG  
7F1  
7G1**



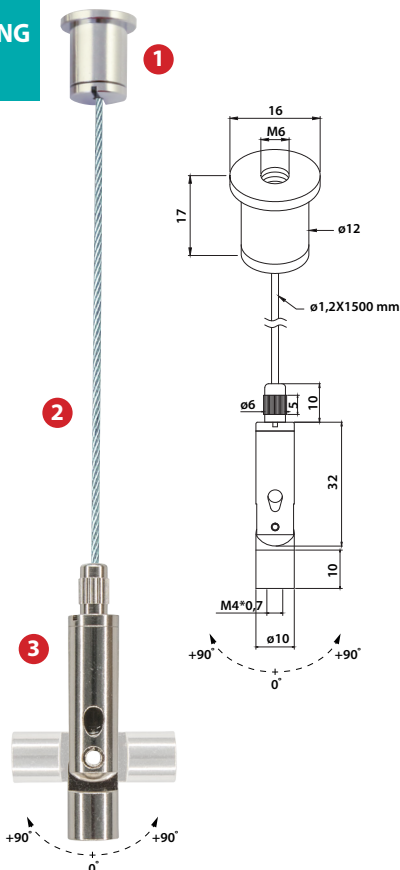
| Artikelnummer   | Typ | Länge | Preis    |
|-----------------|-----|-------|----------|
| ML-741.580.50.1 | 7F1 | 1,5 m | 4,10 EUR |
| ML-741.590.50.1 | 7G1 | 2 m   | 4,40 EUR |

**SEILAB-  
HÄNGUNG  
7FJ**



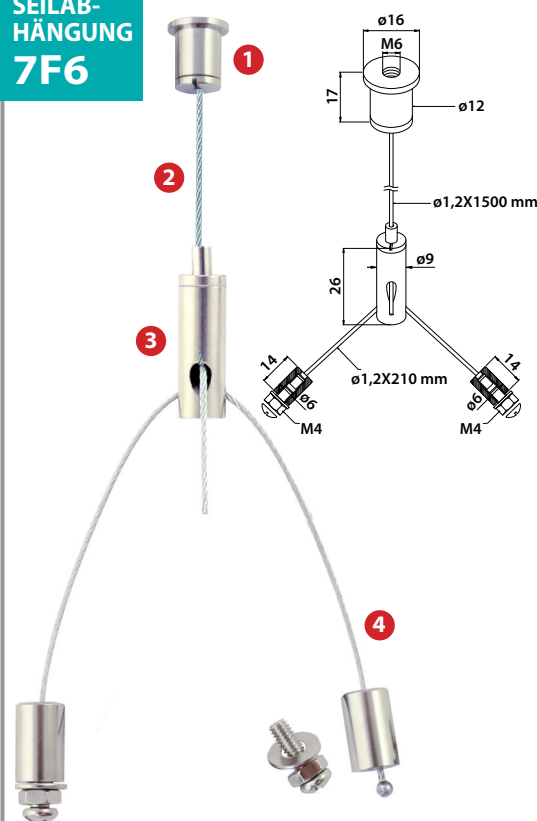
| Artikelnummer   | Typ | Länge | Preis       |
|-----------------|-----|-------|-------------|
| ML-741.333.50.0 | 7FJ | 1,5 m | Auf Anfrage |

**SEILAB-  
HÄNGUNG  
7FH**




| Artikelnummer   | Typ | Länge | Preis    |
|-----------------|-----|-------|----------|
| ML-741.340.50.0 | 7FH | 1,5 m | 5,30 EUR |


**SEILAB-  
HÄNGUNG  
7F6**



| Artikelnummer   | Typ | Länge | Preis    |
|-----------------|-----|-------|----------|
| ML-741.327.50.0 | 7F6 | 1,5 m | 5,00 EUR |

 Schmachtl GmbH  
Pummererstraße 36, A - 4020 Linz  
Tel.: +43 732 7646 0; Fax: +43 732 785036  
e-mail: office@mcled.at  
www.mcled.at

 McLED s. r. o.  
Videňská 185, CZ - 252 50 Vestec  
Tel.: +420 220 184 800; Fax: +420 244 910 700  
e-mail: office@mcled.cz  
www.mcled.cz

 Schmachtl SK, s. r. o.  
Valchárska 3, SK - 821 09 Bratislava  
Tel.: +421 258 275 600; Fax: +421 258 275 601  
e-mail: office@schmachtl.sk  
www.mcled.sk

## McLED Technischer Support

Tel.: +43 732 7646-26  
+43 732 7646-738

office@mcled.at  
www.mcled.at



Die Firma McLED GmbH behält sich das Recht auf technische Änderungen und Verbesserungen der McLED-Produkte vor.

KAT-359.1 07/20\_AT