

Instalační manuál

Než začnete s instalací

- Produkt opatrně rozbalte a zkontrolujte
- Pokud je nový produkt jakkoliv poškozen, okamžitě ho reklamujte v původním balení
- Prosíme, nepokoušejte se používat poškozený výrobek
- Světlo nepřipojujte k elektrické síti, je-li pod napětím
- Světlo je dodáváno s 1,5 m kabelem s úhlovou vidlicí, v případě potřeby instalace na svorkovnici vidlici odstraňte. V tomto případě musí být světlo instalováno kvalifikovanou osobou pro práci na elektrických zařízeních.



Poznámky k bezpečnosti:

- v případě, že dojde k rozbití skla, světlo nepoužívejte a zajistěte jeho výměnu
- důležité: Nedotýkat se světla při provozu či krátce po vypnutí - hrozí popálením!
- Nechte světlo vychladnout! - nezakrývat, umístí mimo dosah hořlavých látek
- varování: vyhněte se styku vnitřních částí světla s vodou
- nedívejte se z malé vzdálenosti do světla, vystavujete se riziku poškození zraku
- nestmívat! Rozhodně nepoužívat v kombinaci se stmívatelnými okruhy
- nerozebírejte světlo - nezasahujte a nepřenasťujte nastavovací prvky elektronických obvodů světla.

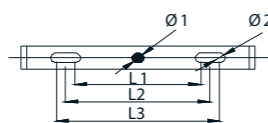
Persea
Série

LED reflektory Persea

10 W - ML-511.560.17.0 50 W - ML-511.580.17.0
30 W - ML-511.570.17.0 100 W - ML-511.590.17.0

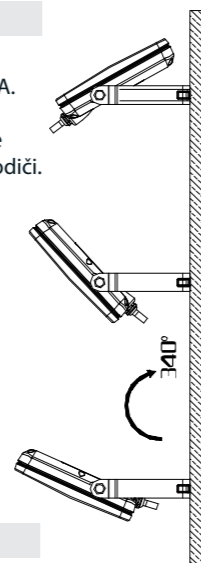
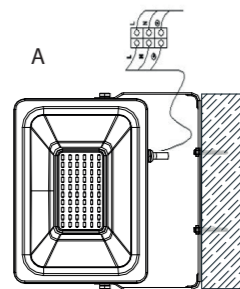
Rozměry pro instalaci (mm)

Produkt	L1	L2	L3	Ø1	Ø2
10 W Persea	54,3	60,0	65,7	7,3	6,3
30 W Persea	76,0	100,0	124,0	13,0	10,5
50 W Persea	126,0	150,0	174,0	13,0	10,5
100 W Persea	143,5	180,0	216,5	13,0	13,0



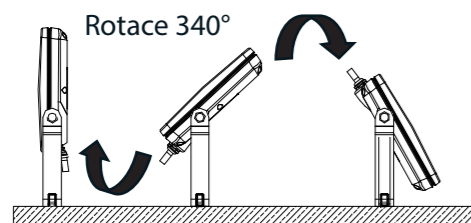
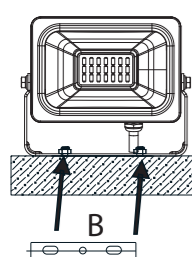
Vertikální instalace

- Světlo upevněte pomocí hmoždinky a vrtu o průměru (viz tabulka) dle obr. A.
- Nastavte světlo do požadovaného úhlu.
- Světlo připojte k síti zastrčením vidlice do zásuvky. V případě oddělení vidlice připojte modrý vodič na „N“, hnědý vodič na „L“ a žluto-zelený k zemnicímu vodiči.
- Zkontrolujte správné zapojení a zapněte napájení.



Horizontální instalace

- V případě horizontální instalace použijte k upevnění oba krajní otvory viz obrázky B.
- Světlo upevněte pomocí hmoždinky a vrtu o průměru viz tabulka s rozměry.
- Nastavte světlo do požadovaného úhlu.
- Světlo připojte k síti zastrčením vidlice do zásuvky. V případě oddělení vidlice připojte modrý vodič na „N“, hnědý vodič na „L“ a žluto-zelený k zemnicímu vodiči.
- Zkontrolujte správné zapojení a zapněte napájení.



Inštalčný manuál

Skôr ako začnete s inštaláciou

- Produkt opatrně rozbalte a skontrolujte
- Ak je nový produkt akokoľvek poškodený, okamžite ho reklamujte v pôvodnom balení
- Nepokúšajte sa používať poškodený výrobok
- Svietidlo nepřipájajte k elektrickej sieti, ak je pod napätím
- Svietidlo sa dodáva s 1,5 m káblom s uhlovou vidlicou, v prípade potreby inštalácie na svorkovnici vidlicu odstráňte. V tomto prípade musí svetidlo inštalovať osoba kvalifikovaná na vykonávanie práce na elektrických zariadeniach.



Poznámky k bezpečnosti:

- v prípade, že dôjde k rozbitiu skla, svetlo nepoužívajte a zaistite jeho výmenu
- důležité: Nedotýkajte sa svetla pri prevádzke či krátko po vypnutí - hrozí popálením!
- Nechajte svetidlo vychladnúť! - nezakrývajte, umiestnite mimo dosahu hořlavých látok
- varovanie: vyhnite sa styku vnútorných častí svetidla s vodou
- nepozerajte sa z malej vzdálenosti do svetidla, vystavujete sa riziku poškodenia zraku
- nestmievajte! Rozhodne nepoužívajte v kombinácii so stmievateľnými okruhmi
- nerozoberajte svetidlo - nezasahujte do nastavovacích prvkov elektronických obvodov svetidla a nemeňte ich nastavenie.

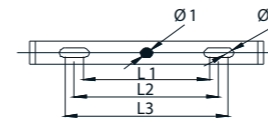
Persea
Série

LED reflektory Persea

10 W - ML-511.560.17.0 50 W - ML-511.580.17.0
30 W - ML-511.570.17.0 100 W - ML-511.590.17.0

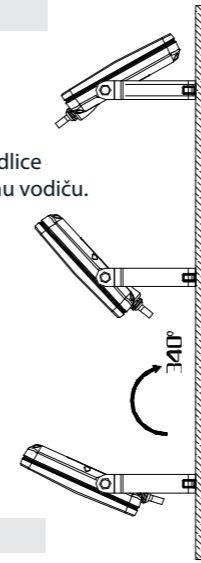
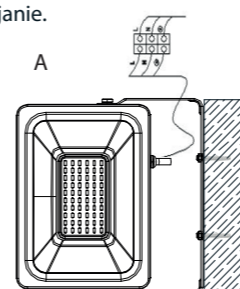
Vertikálna inštalácia (mm)

Produkt	L1	L2	L3	Ø1	Ø2
10 W Persea	54,3	60,0	65,7	7,3	6,3
30 W Persea	76,0	100,0	124,0	13,0	10,5
50 W Persea	126,0	150,0	174,0	13,0	10,5
100 W Persea	143,5	180,0	216,5	13,0	13,0



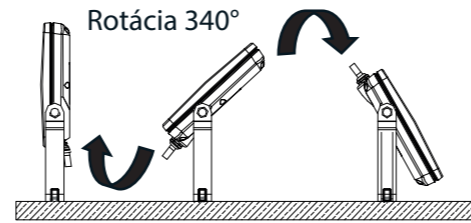
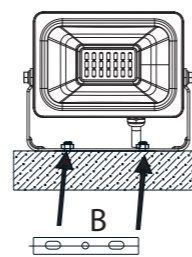
Vertikálna inštalácia

- Svietidlo upevnite pomocou rozperky a skrutky s priemerom (pozrite tabuľku) podľa obr. A.
- Nastavte svetidlo do požadovaného uhla.
- Svietidlo pripojte k sieti zastrčením vidlice do zásuvky. V prípade oddelenia vidlice pripojte modrý vodič na „N“, hnědý vodič na „L“ a žltozelený k uzemňovaciemu vodiču.
- Skontrolujte správné zapojenie a zapnite napájanie.



Horizontálna inštalácia

- V prípade horizontálnej inštalácie použite na upevnenie oba krajné otvory, pozri obrázok B.
- Svietidlo upevnite pomocou rozperky a skrutky s priemerom podľa tabuľky s rozměry.
- Nastavte světlo do požadovaného úhlu.
- Svietidlo pripojte k sieti zastrčením vidlice do zásuvky. V prípade oddelenia vidlice pripojte modrý vodič na „N“, hnědý vodič na „L“ a žltozelený k uzemňovaciemu vodiču.
- Skontrolujte správné zapojenie a zapnite napájanie.



Installation Manual

Before your start installation

- Unpack product and check it carefully
- If the product is damaged in any way, submit your claim together with the product in its original packing
- Please, do not attempt to use any damaged product
- Do not connect luminaire to the live mains
- The luminaire is supplied with a 1.5 m long cable and angled plug; remove the plug in case of installation on a terminal box. In this case, the luminaire has to be installed by a person qualified to work on electric equipment.



Notes on safety:

- In case of glass breaking, do not use the luminaire and ensure its replacement
- Important: Do not touch the luminaire during operation or shortly after turning off - risk of burning! Let the luminaire cool down! - Do not cover, place away from flammable substances
- Warning: Avoid contact of the luminaire internal parts with water
- Do not look at the luminaire from a short distance; there is a risk of injury to the eyes
- Do not dim! Under any circumstances, do not use in combination with dimming circuits
- Do not disassemble the luminaire - do not adjust or reset electronic components of the luminaire.

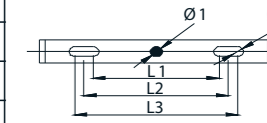
Persea
Series

LED floodlights Persea

10 W - ML-511.560.17.0 50 W - ML-511.580.17.0
30 W - ML-511.570.17.0 100 W - ML-511.590.17.0

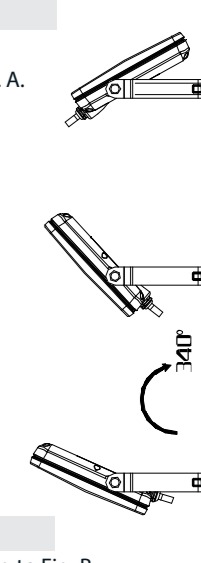
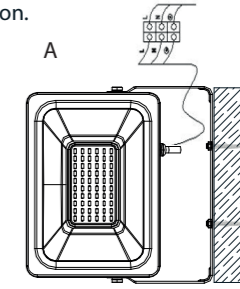
Installation dimensions (mm)

Product	L1	L2	L3	Ø1	Ø2
10 W Persea	54,3	60,0	65,7	7,3	6,3
30 W Persea	76,0	100,0	124,0	13,0	10,5
50 W Persea	126,0	150,0	174,0	13,0	10,5
100 W Persea	143,5	180,0	216,5	13,0	13,0



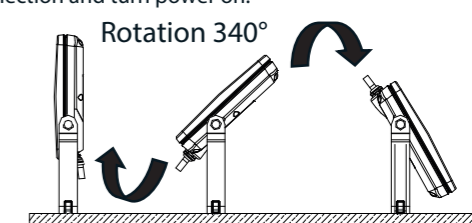
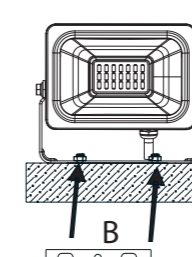
Vertical installation

- Mount the luminaire using the dowel and screw (see Table) according to Fig. A.
- Set the luminaire to the required angle.
- Connect the luminaire to the mains by inserting the plug into a socket. In case the plug is removed, connect the blue wire to "N", brown wire to "L" and yellow-green wire to grounding line.
- Check for correct connection and turn power on.



Horizontal installation

- In case of horizontal installation, use both lateral holes for mounting according to Fig. B.
- Mount the luminaire using the dowel and screw with a diameter according to the table with dimensions.
- Set the luminaire to the required angle.
- Connect the luminaire to the mains by inserting the plug into a socket. In case the plug is removed, connect the blue wire to "N", brown wire to "L" and yellow-green wire to grounding line.
- Check for correct connection and turn power on.



- Das Produkt vorsichtig auspacken und überprüfen
- Bei jeder festgestellten Produktbeschädigung ist das Produkt in der Originalverpackung zu reklamieren
- Versuchen Sie bitte nicht das beschädigte Produkt zu verwenden
- Den Leuchtkörper nicht an das Stromnetz unter Spannung anschließen
- Der Leuchtkörper wird mit einem 1,5 m Anschlusskabel mit Winkelstecker geliefert, bei Bedarf ist der Stecker an der Klemmplatte abzuklemmen. In diesem Fall ist die Leuchtkörperinstallation von einer Elektrofachkraft anzuschließen, die für die Arbeiten an Elektrogeräten qualifiziert ist.

Sicherheitshinweise:

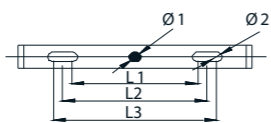
- Beim Glasbruch den Leuchtkörper nicht verwenden und seinen Ersatz veranlassen
- wichtig: Leuchtkörper im Betrieb oder kurz nach dem Abschalten nicht berühren
- Verbrennungsgefahr! Leuchtkörper abkühlen lassen!
- nicht verdecken, außerhalb der Reichweite von brennbaren Stoffen anbringen
- Warnung: Kontakt der innenliegenden Teile des Leuchtkörpers mit Wasser vermeiden
- nicht in kleiner Entfernung in den Leuchtkörper blicken, drohende Augenschäden
- nicht dimmen! Nie mit dimmbaren Schaltkreisen verwenden
- Leuchtkörper nicht zerlegen - in die Einstellelemente elektronischer Schaltkreise des Leuchtkörpers nicht eingreifen und nicht verändern.

LED-Scheinwerfer Persea

- 10 W** - ML-511.560.17.0 **50 W** - ML-511.580.17.0
- 30 W** - ML-511.570.17.0 **100 W** - ML-511.590.17.0

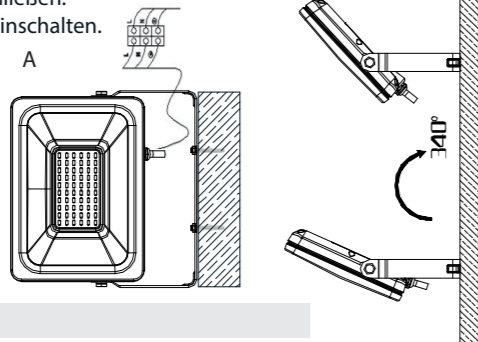
Einbaumaße (mm)

Produkt	L1	L2	L3	Ø1	Ø2
10 W Persea	54,3	60,0	65,7	7,3	6,3
30 W Persea	76,0	100,0	124,0	13,0	10,5
50 W Persea	126,0	150,0	174,0	13,0	10,5
100 W Persea	143,5	180,0	216,5	13,0	13,0



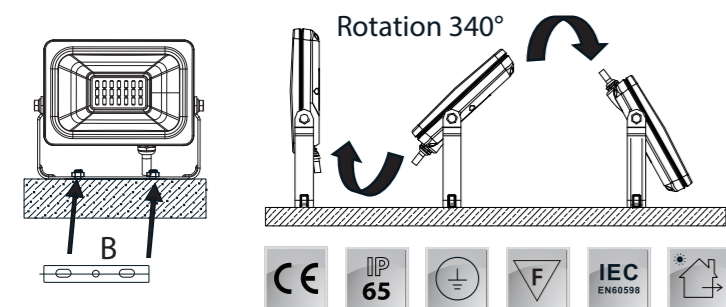
Vertikale Installation

- Mithilfe eines Dübels und einer Schraube mit dem Durchmesser (siehe Tabelle) den Leuchtkörper befestigen, siehe Abb. A
- Gewünschten Leuchtwinkel des Leuchtkörpers einstellen.
- Stecker in die Steckdose stecken, um den Leuchtkörper ans Versorgungsnetz anzuschließen. Wird der Stecker abgeklemmt, ist das blaue Kabel an „N“, braune Kabel an „L“ und gelb-grünes Kabel an die Erdungsleitung anzuschließen.
- Auf richtigen Anschluss prüfen und Versorgung einschalten.



Horizontale Installation

- Bei horizontaler Installation sind beide Öffnungen am Rand, siehe Abb. B, zu verwenden. Mithilfe eines Dübels und einer Schraube mit dem Durchmesser gem. Tabelle den Leuchtkörper befestigen.
- Gewünschten Leuchtwinkel des Leuchtkörpers einstellen.
- Stecker in die Steckdose stecken, um den Leuchtkörper ans Versorgungsnetz anzuschließen. Wird der Stecker abgeklemmt, ist das blaue Kabel an „N“, braune Kabel an „L“ und gelb-grünes Kabel an die Erdungsleitung anzuschließen.
- Auf richtigen Anschluss prüfen und Versorgung einschalten.



- Óvatosan csomagolja ki és ellenőrizze a terméket.
- Ha az új terméken bármilyen sérülést észlel, haladéktalanul reklamálja meg eredeti csomagolásában.
- Ne próbálkozzon a sérült termék használatával.
- Ne csatlakoztassa a lámpát feszültség alatt lévő hálózathoz.
- A lámpához 1,5 m-es, villás dugóban végződő kábel tartozik. Sorkapoccsal történő telepítés esetén a dugót távolítsa el. Ilyen esetben elektromos berendezéseken végzett munkához való szakképzettséggel rendelkező személynek kell telepítenie a lámpát.

Biztonsági megjegyzések:

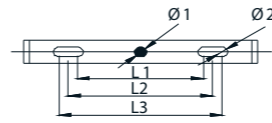
- Törött üveggel ne használja a lámpát; gondoskodjon a cseréről.
- Fontos: Ne érintse meg a bekapcsolt vagy kevéssel előtte kikapcsolt lámpát, mert égési sérülést szenvedhet! Hagyja kihűlni a lámpát! Ne fedje le a lámpát, és ne helyezze éghető anyagok közelébe.
- Vigyázat! Ügyeljen arra, hogy a lámpa belső részei ne kerüljenek kapcsolatba vízzel.
- Ne nézzen kis távolságból a lámpába, mert ez látássérülést okozhat.
- Nem tompítható! Semmiképpen ne használja fényerő-szabályozós áramkörben.
- Ne szerelje szét a lámpát! Ne módosítsa a lámpa áramköreit és azok beállítóelemeit.

LLED-reflektorok Persea

- 10 W** - ML-511.560.17.0 **50 W** - ML-511.580.17.0
- 30 W** - ML-511.570.17.0 **100 W** - ML-511.590.17.0

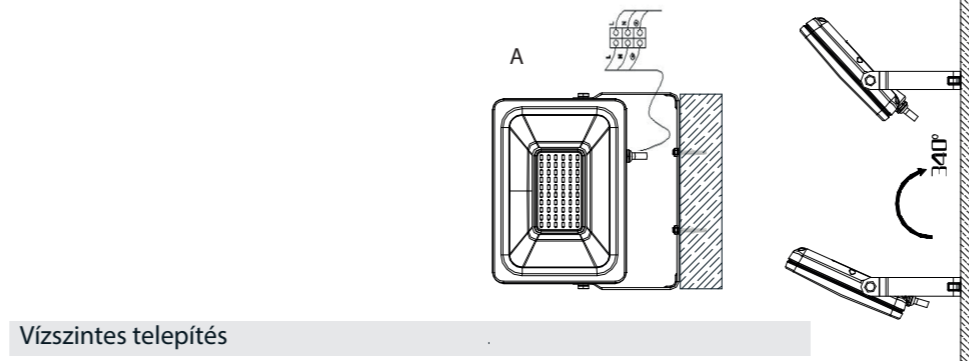
Szerelési méretek (mm)

Termék	L1	L2	L3	Ø1	Ø2
10 W Persea	54,3	60,0	65,7	7,3	6,3
30 W Persea	76,0	100,0	124,0	13,0	10,5
50 W Persea	126,0	150,0	174,0	13,0	10,5
100 W Persea	143,5	180,0	216,5	13,0	13,0



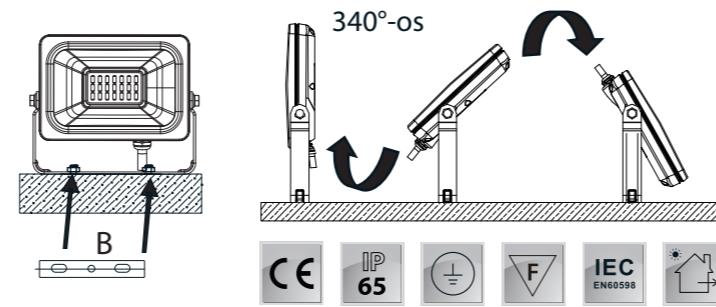
Függőleges telepítés

- Rögzítse a lámpát tipli és csavar segítségével (az átmérőt lásd a táblázatban) az A. ábra alapján.
- Állítsa a lámpát a kívánt szögbe.
- Csatlakoztassa a lámpát a hálózathoz a villás dugóval. Sorkapocsos csatlakoztatás esetén a kék vezetékét az „N”, a barnát az „L”, a sárga-zöldet pedig a földelővezetékhez csatlakoztassa.
- Ellenőrizze a bekötést, és kapcsolja be az áramellátást.



Vízszintes telepítés

- Vízszintes telepítés esetén mind a két szélső nyílást használja a rögzítéshez, lásd a B. ábrát. Rögzítse a lámpát tipli és csavar segítségével (az átmérőt lásd a mérettáblázatban).
- Állítsa a lámpát a kívánt szögbe.
- Csatlakoztassa a lámpát a hálózathoz a villás dugóval. Sorkapocsos csatlakoztatás esetén a kék vezetékét az „N”, a barnát az „L”, a sárga-zöldet pedig a földelővezetékhez csatlakoztassa.
- Ellenőrizze a bekötést, és kapcsolja be az áramellátást.



- Produkt ostrożnie rozpakuj i sprawdź
- Jeżeli nowy produkt jest w jakikolwiek sposób uszkodzony, natychmiast reklamuj go w oryginalnym opakowaniu
- Prosimy o nie próbowanie używania uszkodzonego produktu
- Oprawy nie podłączaj do sieci elektrycznej, jeśli znajduje się pod napięciem
- Oprawa dostarczana jest z 1,5 m kablem z wtyczką kątową, w razie potrzeby montażu na listwie zaciskowej usuń wtyczkę. W takim przypadku oprawa musi być montowana przez osobę wykwalifikowaną, upoważnioną do pracy przy urządzeniach elektrycznych.

Uwagi dotyczące bezpieczeństwa:

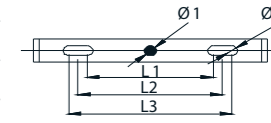
- W przypadku, gdy dojdzie do stłuczenia szkła, nie używaj lampy i zapewnij jej wymianę.
- ważne: Nie dotykaj lampy podczas pracy lub krótko po wyłączeniu - grozi oparzeniem! Pozostaw oprawę do schłodzenia! - nie zasłaniaj, ulokuj poza zasięgiem substancji palnych
- ostrzeżenie: unikaj kontaktu wewnętrznych części oprawy z wodą
- nie patrz z małej odległości w światło, narażasz się na ryzyko uszkodzenia wzroku
- nie przyciemniaj! Zdecydowanie nie używaj w połączeniu z obwodami przyciemniającymi
- nie demontuj oprawy - nie ingeruj i nie przestawiaj elementów nastawczych obwodów elektronicznych oprawy.

LED reflektory Persea

- 10 W** - ML-511.560.17.0 **50 W** - ML-511.580.17.0
- 30 W** - ML-511.570.17.0 **100 W** - ML-511.590.17.0

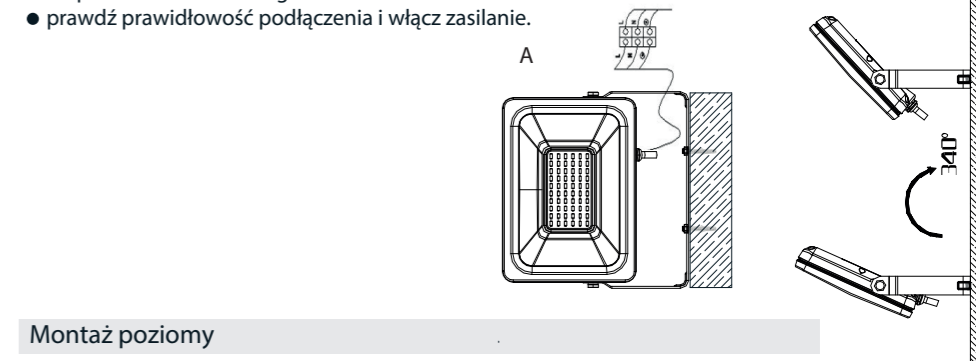
Wymiary dla montażowe (mm)

Produkt	L1	L2	L3	Ø1	Ø2
10 W Persea	54,3	60,0	65,7	7,3	6,3
30 W Persea	76,0	100,0	124,0	13,0	10,5
50 W Persea	126,0	150,0	174,0	13,0	10,5
100 W Persea	143,5	180,0	216,5	13,0	13,0



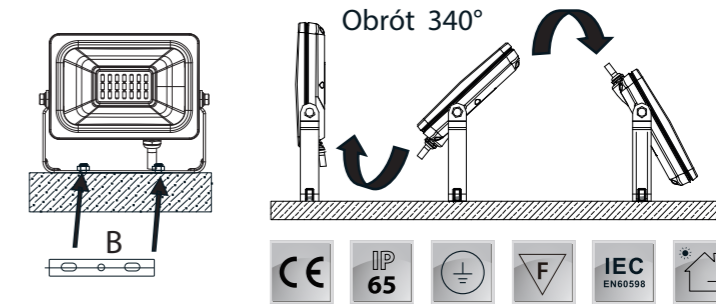
Montaż pionowy

- Oprawę przymocuj za pomocą kołka i wkrętu o średnicy (patrz tabela) wg obr. A.
- Ustaw oprawę pod wymaganym kątem.
- Podłącz oprawę do sieci wkładając wtyczkę do gniazda. W przypadku odłączenia wtyczki podłącz niebieski przewód do „N”, brązowy przewód do „L” i żółto-zielony do przewodu uziomowego.
- sprawdź prawidłowość podłączenia i włącz zasilanie.



Montaż poziomy

- W przypadku montażu poziomego użyj do przymocowania obu skrajnych otworów, patrz obrazek B.
- Oprawę przymocuj za pomocą kołka i wkrętu o średnicy, patrz tabela z wymiarami.
- Ustaw oprawę pod wymaganym kątem.
- Podłącz oprawę do sieci wkładając wtyczkę do gniazda. W przypadku odłączenia wtyczki podłącz niebieski przewód do „N”, brązowy przewód do „L” i żółto-zielony do przewodu uziomowego.
- Sprawdź prawidłowość podłączenia i włącz zasilanie.



Modellreihe Persea

Persea sorozat

Persea Serie