

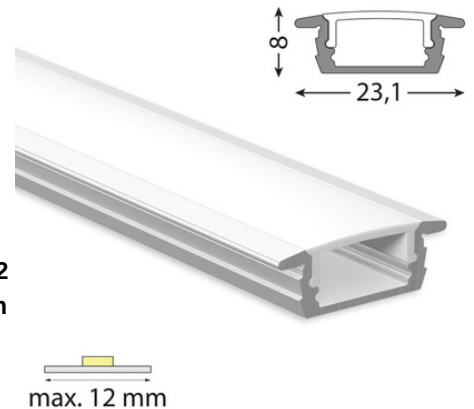
Einbau-Aluminiumprofil VP, 23x8 mm inklusive matter Diffusor, 1 m

Art.nr.: **ML-761.390.43.1**

Produkttyp: **VP - profile+ PC matt, 1m**

McLED Support
+43 732 640 100
office@mcled.at

Beschreibung: **Alu-Einbauprofil für LED-Streifen, QuerschnittAbmessungen øa. 23x8 mm. Ein Bestandteil ist ein matter Diffusor, der in das Profil eingerastet werden kann. Dieses Profil ist zum Schutz und Kühlen von LED-Streifen mit einer Breite von bis zu 12 mm vorgesehen. Die Befestigung auf dem Untergrund kann mit Schrauben, Klebstoffen erfolgen. Für das Profil können Endstücke erworben werden.**



Techn. Daten:

Art des Zubehörs: [Profil](#)

Profiltyp: [Einbauprofile](#)

Diffusor Typ: [Klarer sandgestrahlter Diffusor \(frosted\)](#)

Diffusor Ausführung: [PC - matter Diffusor \(frosted\)](#)

Für Bandbreite bis [mm]: [12](#)

Für LED streifens Leistung bis [W/m]: [19,2](#)

Verkauf nach Maß: [Nein](#)

Werkstoff: [Aluminium + PC](#)

Gewicht: [0,16](#)

Breite [mm]: [23](#)

Höhe [mm]: [8](#)

Farbe: [Aluminium](#)

Oberfläche: [anodisiert](#)

Länge [mm]: [25](#)

Länge der einzelnen Abschnitte [mm]: [1](#)

Garantie McLED [M]: [24](#)

EAN: [8595607164139](#)

